

# Projecteur Dell 1850

## Guide de l'utilisateur



# Remarques, Attention et Avertissements



**REMARQUE** : Une REMARQUE indique une information importante destinée à vous aider à mieux utiliser votre projecteur.



**ATTENTION** : Un ATTENTION indique un risque de dommage à l'appareil ou de perte de données si les instructions ne sont pas suivies.



**AVERTISSEMENTS** : Un signe AVERTISSEMENTS indique un risque de dommage matériel, de blessure corporelle ou de mort.

---

**Les informations contenues dans ce document sont sujettes à modification sans préavis.**

**© 2016 Dell Inc. Tous droits réservés.**

La copie de ces documents, sous quelque forme que ce soit, sans l'autorisation écrite de Dell Inc. est strictement interdite.

Marques utilisées dans ce texte : Dell et le logo DELL sont des marques commerciales de Dell Inc.; DLP et le logo DLP sont des marques commerciales de TEXAS INSTRUMENTS INCORPORATED; Microsoft et Windows sont des marques commerciales ou des marques déposées de Microsoft Corporation, enregistrées aux États-Unis et/ou dans d'autres pays.

D'autres marques ou nom commerciaux peuvent être utilisés dans ce document pour faire référence aux entités se réclamant de ces marques et de ces noms ou à leurs produits. Dell Inc. dénie tout intérêt propriétaire dans les marques et les noms commerciaux autres que les siens.

Modèle : Projecteur Dell 1850

Janvier 2016 Rév. A00

# Table des matières

<b>1</b>	<b>À propos de votre projecteur Dell</b> . . . . .	<b>4</b>
	Contenu de la boîte du projecteur . . . . .	4
	Vue de dessus et de dessous du projecteur . . . . .	5
	Branchements du projecteur . . . . .	6
	Utilisation de la télécommande . . . . .	8
<b>2</b>	<b>Réglage de l'image du projecteur</b> . . . . .	<b>12</b>
	Réglage du zoom projeté . . . . .	12
	Réglage de la Mise au point du Projecteur . . . . .	13
	Réglage de la taille de l'image . . . . .	14
<b>3</b>	<b>Guide de dépannage</b> . . . . .	<b>17</b>
	Conseils de dépannage . . . . .	17
	Signaux de commande . . . . .	21
<b>4</b>	<b>Maintenance</b> . . . . .	<b>22</b>
	Remplacer la lampe . . . . .	22
	Remplacer les piles de la télécommande . . . . .	24
<b>5</b>	<b>Spécifications</b> . . . . .	<b>25</b>
<b>6</b>	<b>Informations supplémentaires</b> . . . . .	<b>28</b>
<b>7</b>	<b>Contacteur Dell</b> . . . . .	<b>29</b>

# 1

## À propos de votre projecteur Dell

---

Votre projecteur est livré avec tous les éléments présentés ci-dessous. Assurez-vous que tous les éléments sont présents et contactez Dell si quoi que ce soit manque.

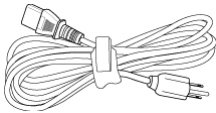
### Contenu de la boîte du projecteur

---

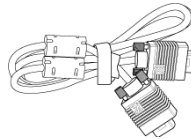
#### Contenu de la boîte

---

Cordon d'alimentation



Câble VGA (VGA/VGA)



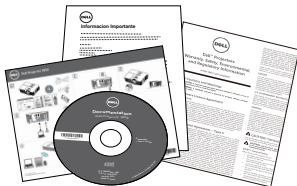
Télécommande



Piles AAA (2)

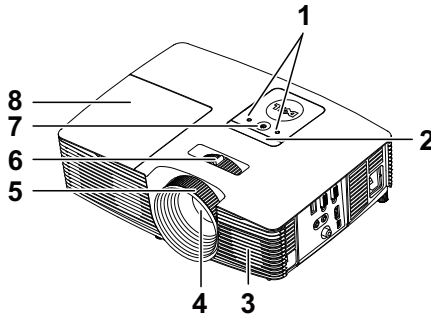


CD, guide de l'utilisateur et documentation

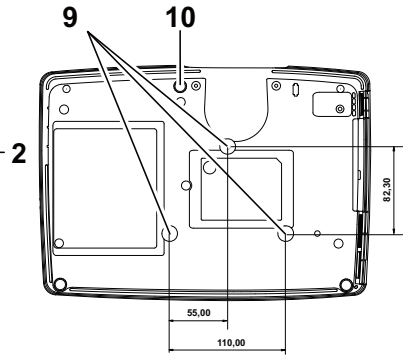


## Vue de dessus et de dessous du projecteur

Vue de dessus



Vue de dessous

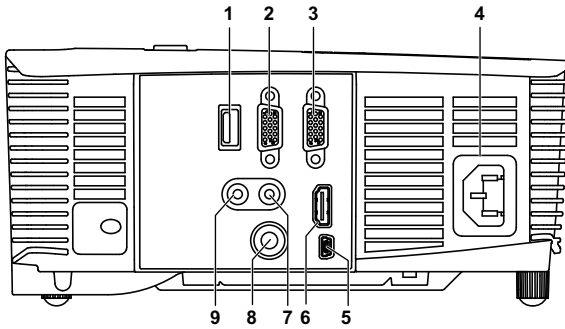


- |    |   |
|----|---|
| 1  | Voyants d'état                            |
| 2  | Récepteur IR                              |
| 3  | Haut-parleur 10 W                         |
| 4  | Objectif                                  |
| 5  | Bague de mise au point                    |
| 6  | Ergot du zoom                             |
| 7  | Bouton Marche/Arrêt                       |
| 8  | Couvercle de lampe                        |
| 9  | Trous de fixation pour montage au plafond |
| 10 | Molette de réglage d'inclinaison          |



**REMARQUE :** Trous de vis M3 x 6,5 mm de profondeur pour montage au plafond. Torque recommandée <15 kgf-cm.

## Branchements du projecteur



- |   |   |   |                            |
|---|---|---|----------------------------|
| 1 | Connecteur de sortie + 5 V/1 A CC   | 6 | Connecteur HDMI            |
| 2 | Connecteur de sortie VGA (prise en boucle du moniteur)                    | 7 | Connecteur d'entrée audio  |
| 3 | Connecteur d'entrée VGA (D-sub)   | 8 | Connecteur vidéo composite |
| 4 | Connecteur du cordon d'alimentation                                       | 9 | Connecteur de sortie audio |
| 5 | Connecteur mini USB (Mini Type B) pour souris sans fil à jour du firmware |   |                            |

**ATTENTION** : Avant de débuter quelque procédure que ce soit de cette section, lisez et suivez les Instructions de sécurité décrites à la page 7.

## **ATTENTION : Instructions de sécurité**

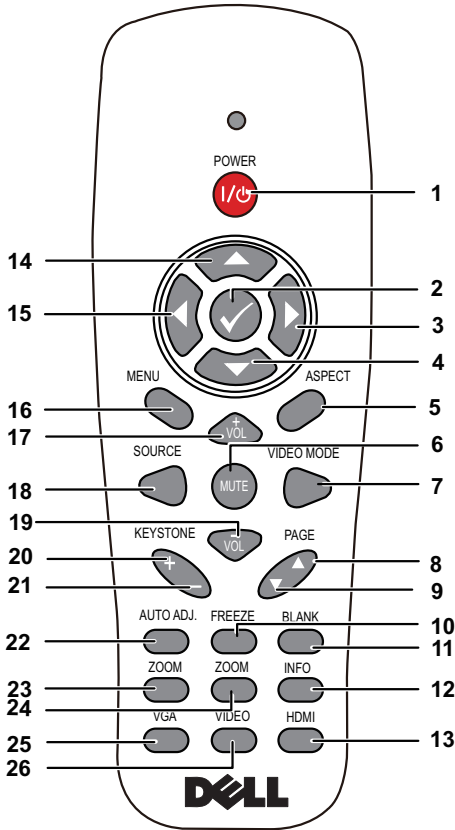
- 1 N'utilisez pas le projecteur près d'appareils susceptibles de générer beaucoup de chaleur.
- 2 N'utilisez pas le projecteur dans des endroits très poussiéreux. La poussière pourrait endommager le système, causant au projecteur de s'éteindre automatiquement.
- 3 Assurez-vous que le projecteur est installé dans un endroit bien aéré.
- 4 Ne bloquez pas les fentes de ventilation et les ouvertures du boîtier du projecteur.
- 5 Assurez-vous que le projecteur est utilisé à une température ambiante (entre 5°C et 40°C).
- 6 N'essayez pas de toucher les fentes de ventilation car elles peuvent devenir très chaudes lorsque le projecteur est allumé ou juste après qu'il ait été éteint.
- 7 Ne regardez pas dans l'objectif quand le projecteur est allumé car ceci pourrait faire mal aux yeux.
- 8 Ne posez aucun objet près de ou devant le projecteur et ne couvrez pas l'objectif lorsque le projecteur est allumé car la chaleur pourrait faire fondre ou même brûler l'objet en question.
- 9 Ne pas utiliser d'alcool pour essuyer l'objectif.







### **REMARQUE :**






- N'essayez pas d'installer ce projecteur au plafond par vous-même. Il ne doit être installé que par un technicien qualifié.
- Kit de fixation de projecteur au plafond recommandé (N/P : C3505). Pour plus d'informations, visitez le site Internet de Dell : **dell.com/support**.
- Pour plus d'informations, voir les Instructions de sécurité livrées avec votre projecteur.
- Le projecteur 1850 ne doit être utilisé qu'à l'intérieur.


## Utilisation de la télécommande



1	Marche/Arrêt 	Allume et éteint le projecteur.
2	Entrer 	Appuyez pour confirmer la sélection.
3	Droite 	Appuyez pour naviguer les éléments du menu OSD.
4	Bas 	Appuyez pour naviguer les éléments du menu OSD.
5	Taux d'affichage	Appuyez sur ce bouton pour changer le format de l'image affichée.

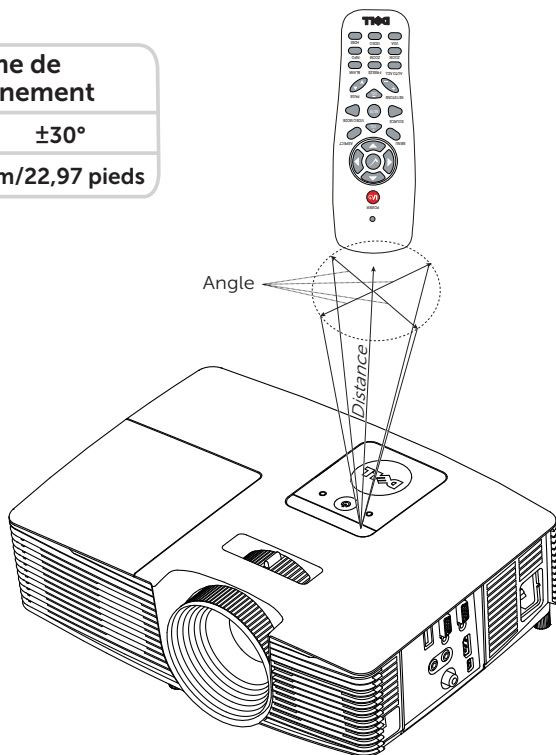


6	Muet 	Appuyez pour activer ou désactiver le haut-parleur du projecteur.
7	Mode vidéo	<p>Le projecteur dispose de configurations prérégées optimisées pour l'affichage des données (diapos de présentation) ou des films vidéo (films, jeux, etc.).</p> <p>Appuyez sur le bouton <b>Mode Vidéo</b> pour changer entre le <b>Mode Présentation</b>, <b>Mode Lumineux</b>, <b>Mode Film</b>, <b>sRGB</b>, et <b>Mode PERSO</b>.</p> <p>Appuyez une fois sur le bouton <b>Mode Vidéo</b> pour afficher le mode d'affichage actuel. Appuyez de nouveau sur le bouton <b>Mode Vidéo</b> pour passer d'un mode à l'autre.</p>
8	Page précédente ▲	<p>Appuyez pour aller à la page précédente.</p> <p> <b>REMARQUE</b> : Le câble Mini USB doit être branché si vous voulez utiliser la fonction Page précédente.</p>
9	Page suivante ▼	<p>Appuyez pour aller à la page suivante.</p> <p> <b>REMARQUE</b> : Le câble Mini USB doit être branché si vous voulez utiliser la fonction Page suivante.</p>
10	Figer	Appuyez pour pauser l'image de l'écran puis appuyez à nouveau sur « Figer » pour arrêter de geler l'image.
11	Écran vide	Appuyez pour cacher/réafficher l'image.
12	Infos projecteur	Appuyez pour afficher les informations de la résolution native du projecteur.
13	HDMI	Appuyez pour choisir la source HDMI.
14	Haut 	Appuyez pour naviguer les éléments du menu OSD.
15	Gauche 	Appuyez pour naviguer les éléments du menu OSD.
16	Menu	Appuyez pour afficher le menu OSD.
17	Volume plus 	Appuyez pour augmenter le volume.

18	Source	Appuyez pour changer entre les sources RVB Analogique, Composite, Composante (YPbPr via VGA) et HDMI.
19	Volume moins 	Appuyez pour baisser le volume.
20	Réglage de la déformation +	Appuyez pour ajuster la déformation de l'image provoquée par l'inclinaison du projecteur (+/-40 degrés).
21	Réglage de la déformation -	Appuyez pour ajuster la déformation de l'image provoquée par l'inclinaison du projecteur (+/-40 degrés).
22	Réglage automatique	Appuyez pour synchroniser le projecteur avec la source d'entrée. Le réglage auto ne fonctionne pas si le menu OSD est ouvert.
23	Zoom +	Appuyez pour agrandir l'image.
24	Zoom -	Appuyez pour réduire la taille de l'image.
25	VGA	Appuyez pour choisir la source VGA.
26	Vidéo	Appuyez pour choisir la source Vidéo composite.

## Portée de fonctionnement de la télécommande

Gamme de fonctionnement	
Angle	$\pm 30^\circ$
Distance	7 m/22,97 pieds



**REMARQUE :** Le rayon de la télécommande peut différer légèrement du diagramme. Si les piles sont faibles, la télécommande peut ne pas marcher correctement pour contrôler le projecteur.

# 2

## Réglage de l'image du projecteur

---

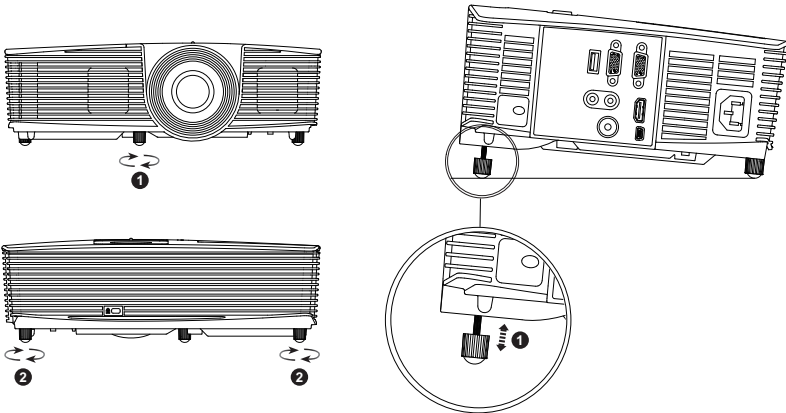
### Réglage du zoom projeté

#### Réglage de la hauteur du projecteur

- 1 Levez le projecteur de manière à obtenir l'angle d'affichage désiré et utilisez la molette de réglage d'inclinaison frontale pour régler avec précision l'angle d'affichage.
- 2 Utilisez la molette de réglage d'inclinaison pour régler avec précision l'angle d'affichage.

#### Baisser le projecteur

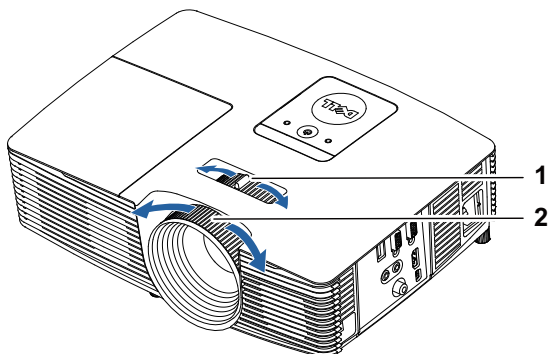
- 1 Abaissez le projecteur et utilisez la molette de réglage d'inclinaison frontale pour régler avec précision l'angle d'affichage.



- 
- 1 Molette de réglage d'inclinaison frontale (angle d'inclinaison : -5 à 5 degrés)
  - 2 Pied en caoutchouc fixe
-

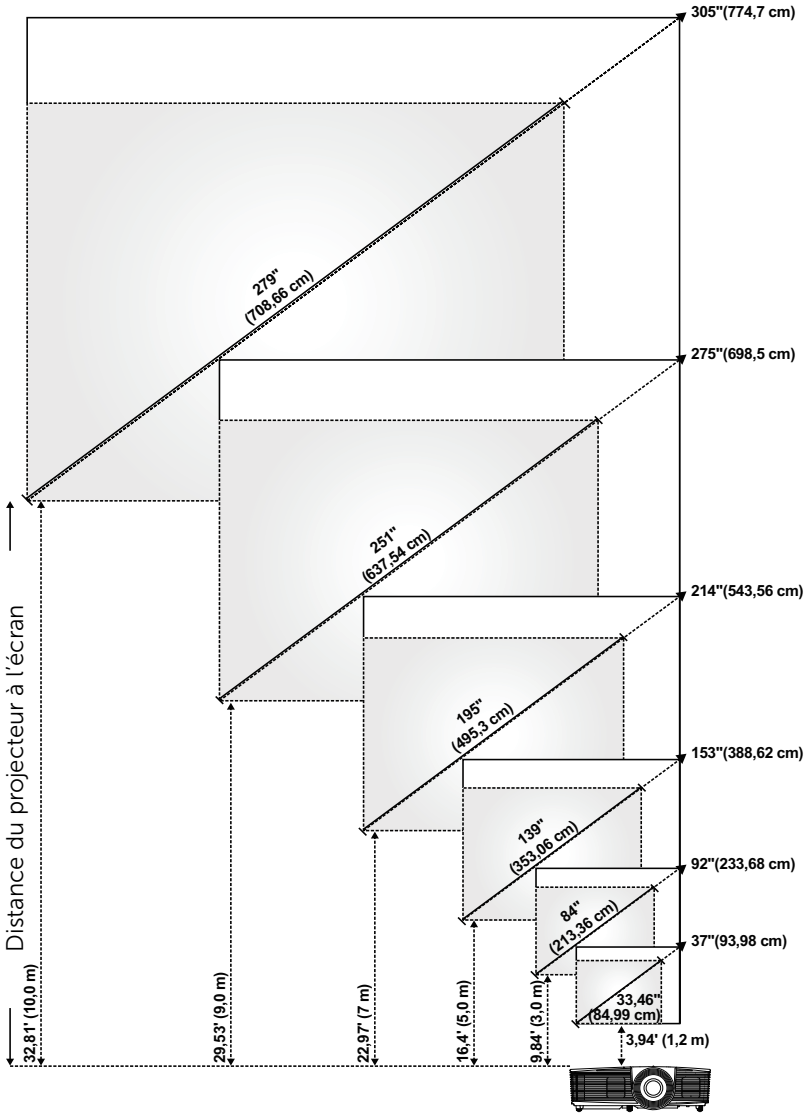
## Réglage de la Mise au point du Projecteur

- 1** Faites tourner la bague de mise au point jusqu'à ce que l'image soit nette.  
La mise au point du projecteur peut être réglée à des distances comprises entre 1,3 m et 7,1 m.



- 
- |   |                        |
|---|------------------------|
| 1 | Ergot du zoom          |
| 2 | Bague de mise au point |
-

# Réglage de la taille de l'image



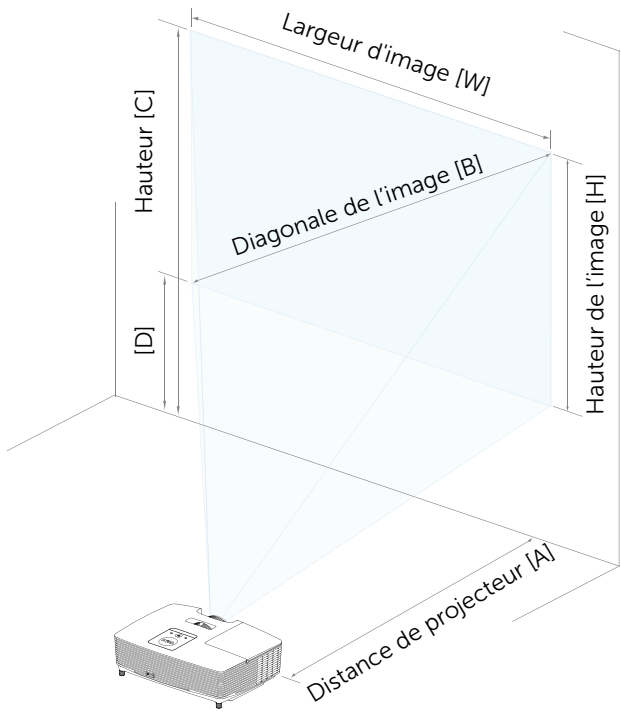
## Réglage de la forme de l'image

Distance de projection (m) [A]	Zoom min.				
	Taille de l'image			De la base du projecteur jusqu'en haut de l'image (cm) [C]	De la base du projecteur jusqu'en bas de l'image (cm) [D]
	Diagonale (pouce/cm) [B]	Largeur (cm) [W]	Hauteur (cm) [H]		
1,2	33,46"/84,99 cm	74	42	48	6
3	84"/213,36 cm	185	104	121	17
5	139"/353,06 cm	309	174	201	27
7	195"/495,3 cm	432	243	282	39
9	251"/637,54 cm	556	313	363	50
10	279"/708,66 cm	617	347	401	54

Distance de projection (m) [A]	Zoom max.				
	Taille de l'image			De la base du projecteur jusqu'en haut de l'image (cm) [C]	De la base du projecteur jusqu'en bas de l'image (cm) [D]
	Diagonale (pouce/cm) [B]	Largeur (cm) [W]	Hauteur (cm) [H]		
1,2	37"/93,98 cm	81	46	53	7
3	92"/233,68 cm	203	114	132	18
5	153"/388,62 cm	338	190	220	30
7	214"/543,56 cm	473	266	309	43
9	275"/698,5 cm	608	343	397	54
10	305"/774,7 cm	676	380	441	61

\* Ce graphe n'est fourni à l'utilisateur qu'à titre de référence.

\* Taux de compensation : 116±5%





# 3

## Guide de dépannage

---

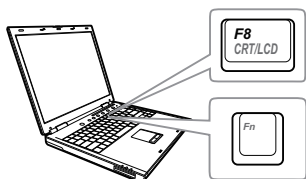
### Conseils de dépannage

Si vous rencontrez des problèmes avec le projecteur, reportez-vous au guide de dépannage suivant. Si le problème persiste, contactez Dell.



---

#### Problème

Aucune image n'apparaît sur l'écran



#### Solution possible



- Assurez-vous que la bonne source d'entrée a été sélectionnée dans le menu SÉLECT ENTRÉE.
  - Assurez-vous que le port graphique externe est activé. Si vous utilisez un ordinateur portable Dell, appuyez sur   (Fn+F8). Pour les autres ordinateurs, reportez-vous à votre documentation respective. Si des images ne s'affichent pas correctement, veuillez mettre à jour le pilote vidéo de votre ordinateur. Pour un ordinateur Dell, consultez [www.dell.com/support](http://www.dell.com/support).
  - Vérifiez que tous les câbles sont correctement connectés. Référez-vous à « Réglage de l'image du projecteur » à la page 12.
  - Assurez-vous que les broches des connecteurs ne sont pas tordues ou cassées.
  - Assurez-vous que la lampe est correctement installée (référez-vous à « Remplacer la lampe » à la page 22).
  - Utilisez Séquence tests dans le menu Rég. projecteur dans le menu Avancé. Assurez-vous que les couleurs du modèle de test sont correctes.
-

---

**Problème (suite)**

Image partielle, qui défile ou affichée de façon incorrecte

**Solution possible (suite)**

- 1 Appuyez sur le bouton Réglage auto de la télécommande.
- 2 Si vous utilisez un ordinateur portable Dell, réglez la résolution de l'ordinateur sur 1080p (1920 x 1080) :
  - a Faites un clic droit sur une partie non utilisée de votre bureau de Microsoft® Windows®, cliquez sur **Propriétés**, puis sélectionnez l'onglet **Réglages**.
  - b Vérifiez que le réglage du port du moniteur externe est 1920 x 1080 pixels.
  - c Appuyez sur   (Fn+F8).

Si vous rencontrez des difficultés pour changer les résolutions ou que votre moniteur se fige, redémarrez l'ensemble de l'équipement ainsi que le projecteur.

Si vous n'utilisez pas un ordinateur portable Dell, consultez votre documentation. Si des images ne s'affichent pas correctement, veuillez mettre à jour le pilote vidéo de votre ordinateur. Pour un ordinateur Dell, consultez [www.dell.com/support](http://www.dell.com/support).

---

L'écran n'affiche pas votre présentation

Si vous utilisez un ordinateur portable, appuyez sur   (Fn+F8).

---

L'image est instable ou vacillante

Ajustez le suivi dans le sous-menu OSD **Réglages écran** du menu **Avancé** (en Mode PC seulement).

---

L'image présente une barre verticale vacillante

Ajustez la fréquence dans le sous-menu OSD **Réglages écran** du menu **Avancé** (en Mode PC seulement).

---

<b>Problème (suite)</b>	<b>Solution possible (suite)</b>
La couleur de l'image est incorrecte	<ul style="list-style-type: none"> <li>• Si le projecteur reçoit un signal incorrect de la carte graphique, réglez le type de signal sur <b>RGB</b> dans l' OSD <b>Réglages image</b> du menu <b>Avancé</b>.</li> <li>• Utilisez <b>Séquence tests</b> dans le <b>Rég. projecteur</b> du menu <b>Avancé</b>. Assurez-vous que les couleurs du modèle de test sont correctes.</li> </ul>
L'image est floue/pas au point	<ol style="list-style-type: none"> <li><b>1</b> Ajustez la bague de mise au point située sur l'objectif du projecteur.</li> <li><b>2</b> Assurez-vous que l'écran de projection se trouve à la bonne distance du projecteur (3,94 pieds [1,2 m] à 32,81 pieds [10 m]).</li> </ol>
L'image est allongée en affichage DVD de 16:9	<p>Le projecteur détecte automatiquement le format du signal de la source. Il gardera le rapport d'affichage de l'image projetée en fonction du format du signal d'entrée avec un réglage d'origine.</p> <p>Si l'image est encore trop allongée, ajustez le rapport d'affichage dans le Réglages écran du menu Avancé de l'OSD.</p>
L'image est inversée	Sélectionnez <b>Rég. projecteur</b> sur <b>Avancé</b> dans le menu OSD et changez le mode de projection.
La lampe est grillée ou émet des crépitements	Quand la lampe du projecteur atteint sa fin de vie, elle peut griller et produire un fort crépitement. Si cela se produit, le projecteur ne se rallumera pas. Pour remplacer la lampe, voir « Remplacer la lampe » à la page 22.
Le voyant LAMPE s'allume en orange	Si le voyant <b>LAMPE</b> s'allume en orange, remplacez la lampe.

Problème (suite)	Solution possible (suite)
Le voyant LAMPE clignote en orange	<p>Si le voyant <b>LAMPE</b> clignote en orange, la connexion du module de la lampe peut être interrompue. Vérifiez le module de la lampe et qu'elle a été correctement installée.</p> <p>Si le voyant <b>LAMPE</b> et le voyant <b>Marche/Arrêt</b> clignotent en orange, cela signifie que le pilote de la lampe ne fonctionne pas correctement et que le projecteur va s'éteindre automatiquement.</p> <p>Si le voyant <b>LAMPE</b> et le voyant <b>TEMP</b> clignotent en orange et si le voyant <b>Marche/Arrêt</b> est allumé en bleu, cela signifie que la palette de couleurs ne marche pas correctement et que le projecteur va s'éteindre automatiquement.</p> <p>Pour annuler le mode de protection, appuyez pendant 10 secondes sur le bouton Marche / Arrêt.</p>
Le voyant TEMP s'allume en orange	Le projecteur a surchauffé. Le projecteur va s'éteindre automatiquement. Essayez de rallumer le projecteur une fois qu'il s'est refroidi. Si le problème persiste, contactez Dell.
Le voyant TEMP clignote en orange	Si un ventilateur du projecteur ne marche pas correctement, le projecteur s'éteindra automatiquement. Essayez d'annuler le mode du projecteur en appuyant pendant 10 secondes sur le bouton <b>Marche/Arrêt</b> . Attendez environ 5 minutes puis essayez de le rallumer. Si le problème persiste, contactez Dell.
La télécommande ne fonctionne pas correctement ou seulement dans une plage très limitée	Piles faibles. Si c'est le cas, remplacez les 2 piles AAA.

## Signaux de commande


Status du projecteur	Description	Boutons de contrôle	Voyant	
		Marche/Arrêt	TEMP (Orange)	LAMPE (Orange)
Mode Veille	Projecteur en mode Veille. Prêt à être allumé.	Clignotement blanc	OFF	OFF
Mode de préchauffage	Le projecteur est en train de se préchauffer et de s'allumer.	Blanc	OFF	OFF
Lampe allumée	Projecteur en mode Normal, prêt à afficher une image. ☒ Remarque : Le menu OSD n'est pas ouvert.	Blanc	OFF	OFF
Mode de refroidissement	Le projecteur est en train de se refroidir avant de s'éteindre.	Blanc	OFF	OFF
Surchauffe du projecteur	Les fentes de ventilation sont bloquées ou la température ambiante est au-dessus de 40 °C. Le projecteur s'éteint automatiquement. Assurez-vous que les fentes de ventilation ne sont pas bloquées et que la température ambiante est dans la gamme acceptable. Si le problème persiste, contactez Dell.	OFF	ORANGE	OFF
Panne de ventilateur	L'un des ventilateurs ne marche pas correctement. Remplacez le couvercle supérieur et serrez les vis. Si le problème persiste, contactez Dell.	OFF	ORANGE clignotant	OFF
Panne de pilote de la lampe	Le pilote de la lampe ne marche pas correctement. Remplacez le couvercle supérieur et serrez les vis. Débranchez le cordon d'alimentation, patientez trois minutes, puis rallumez le projecteur. Si le problème persiste, contactez Dell.	ORANGE clignotant	OFF	ORANGE clignotant
Panne de roue chromatique	La roue chromatique ne marche pas. Le projecteur ne marche pas correctement et le projecteur va s'éteindre automatiquement. Débranchez le cordon d'alimentation, attendez 3 minutes puis rallumez le projecteur. Si le problème persiste, contactez Dell.	Blanc	ORANGE clignotant	ORANGE clignotant
Panne de lampe	La lampe est défectueuse. Remplacez la lampe.	OFF	OFF	ORANGE
Panne – Alimentation CC (+12V)	L'alimentation a été coupée. Remplacez le couvercle supérieur et serrez les vis. Débranchez le cordon d'alimentation, attendez 3 minutes puis rallumez le projecteur. Si le problème persiste, contactez Dell.	ORANGE clignotant	ORANGE	ORANGE
Echec de connexion du module de la lampe	La connexion du module de la lampe a été interrompue. Vérifiez le module de la lampe et qu'elle a été correctement installée. Si le problème persiste, contactez Dell.	OFF	OFF	ORANGE clignotant

# 4

## Maintenance


---


### Remplacer la lampe

 **ATTENTION** : Avant de débiter quelque procédure que ce soit de cette section, lisez et suivez les Instructions de sécurité décrites à la page 7.


Remplacez la lampe lorsque le message « **La lampe atteint sa fin de vie en fonctionnement à pleine puissance. Songez à la remplacer !**

**[www.dell.com/lamps](http://www.dell.com/lamps)** » s'affiche à l'écran. Si ce problème persiste après avoir remplacé la lampe, contactez Dell.

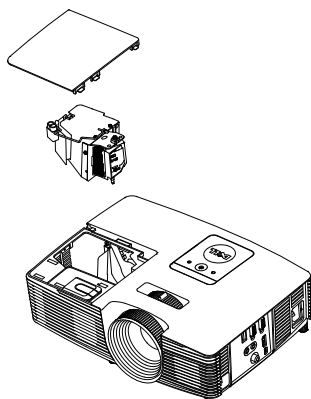
 **ATTENTION** : Utilisez une lampe originale pour un assurer un fonctionnement optimal et sans risque de votre projecteur.


 **ATTENTION** : La lampe devient très chaude en cours d'utilisation. Pour remplacer la lampe, attendez que le projecteur s'est refroidi pendant au moins 30 minutes.

 **ATTENTION** : Ne touchez jamais l'ampoule ou le verre de la lampe. Les lampes de projecteur sont très fragiles et peuvent se briser si vous les touchez. Les morceaux de verre sont dangereux et peuvent causer des blessures.



 **ATTENTION** : Si la lampe est brisée, enlevez toutes les débris du projecteur et jetez-les ou recyclez-les conformément aux lois locales, régionales et fédérales. Pour plus d'informations, visitez [www.dell.com/hg](http://www.dell.com/hg).

- 1 Éteignez le projecteur et débranchez le cordon d'alimentation.
- 2 Laissez le projecteur se refroidir pendant au moins 30 minutes.
- 3 Desserrez la vis de fixation du couvercle supérieur, et retirez le couvercle.
- 4 Desserrez la vis qui tient la lampe en place.
- 5 Soulevez la lampe en la tenant par sa partie métallique.



 **REMARQUE :** Dell peut demander que les lampes remplacées durant la période de garantie soient renvoyées à Dell. Sinon, contactez votre agence de recyclage des déchets pour obtenir l'adresse du dépôt le plus proche.

- 6 Remplacez toujours la lampe par une lampe neuve.
- 7 Serrez la vis qui tient la lampe en place.
- 8 Remplacez le couvercle supérieur et serrez les vis.
- 9 Réinitialisez la durée d'utilisation de la lampe en sélectionnant « OUI » pour **Réinit lampe** dans l'OSD **Conf. Alim.** du menu **Avancé**. Lorsque une lampe a été remplacée, le projecteur la détecte automatiquement et réinitialise les heures de la lampe.

 **ATTENTION : Mise au rebut de la lampe (États-Unis uniquement)**  
 **LES LAMPES À L'INTÉRIEUR DE CE PRODUIT CONTIENNENT DU MERCURE ET DOIVENT ÊTRE RECYCLÉES OU JETÉES CONFORMÉMENT AUX LOIS LOCALES, RÉGIONALES OU FÉDÉRALES. POUR PLUS D'INFORMATIONS, ALLEZ À [WWW.DELL.COM/HG](http://WWW.DELL.COM/HG) OU CONTACTEZ L'ALLIANCE DES INDUSTRIES ÉLECTRONIQUES À [WWW.EIAE.ORG](http://WWW.EIAE.ORG). POUR LES INFORMATIONS D'ÉLIMINATION SPÉCIFIQUE DES LAMPES, ALLEZ À [WWW.LAMPRECYCLE.ORG](http://WWW.LAMPRECYCLE.ORG).**

## Remplacer les piles de la télécommande

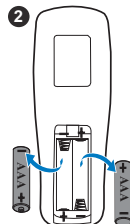


**REMARQUE :** Enlevez les piles si vous n'allez pas utiliser la télécommande pendant une longue période.

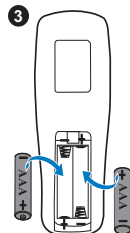
1 Appuyez sur l'onglet pour ouvrir le couvercle du compartiment des piles.



2 Vérifiez les symboles de polarité des piles (+ et -).

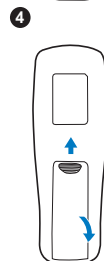


3 Insérez les piles dans le compartiment des piles en faisant attention aux symboles de polarité.



**REMARQUE :** Ne pas utiliser des piles neuves et avec des piles usées, ou des piles de différents types.

4 Remettez et fermez le couvercle des piles.





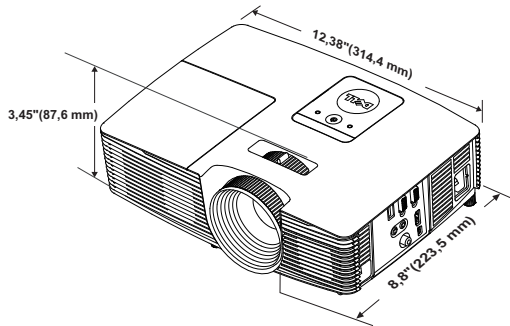
# 5

## Spécifications

---

Vanne légère	0,65" 1080p S600 DMD, DarkChip3™
Luminosité	3000 Lumens ANSI (max.)
Rapport de contraste	2000:1 typique (Plein On / Plein Off)
Uniformité	75% typique (Standard du Japon - JBMA)
Nombre de pixels	1920 x 1080 (1080p)
Taux d'affichage	16:9
Couleurs affichables	1,07 milliard de couleurs
Vitesse de roue chromatique	2 X 1 X pour affichage 3D
Objectif de projection	F-Stop : F/2,5~2,67 Distance focale, f=21,9~24 mm Objectif Zoom manuel 1,1X Rapport de projection = 1,48~1,62 large et télé Taux de compensation : 116 ± 5%
Taille d'écran de projection	33,46 ~ 305 pouces (diagonale)
Distance de projection	3,94 ~ 32,81 pieds (1,2 ~ 10 m)
Compatibilité vidéo	Vidéo composite : NTSC : M (3,58 MHz), 4,43 MHz PAL : B, D, G, H, I, M, N, 4,43 MHz SECAM : B, D, G, K, K1, L, 4,25/4,4 MHz Entrée vidéo composante via VGA : 1080i (50/60 Hz), 720p (50/60 Hz), 576i/p, 480i/p Entrée HDMI : 1080p, 720p, 576i/p, 480i/p
Source d'alimentation	Alimentation universelle 100-240 V CA 50-60 Hz avec entrée PFC

Consommation électrique	Mode normal : 275 W $\pm$ 10% @ 110 Vca Mode Eco : 215 W $\pm$ 10% @ 110 Vca Mode Veille : < 0,5 W
Audio	1 haut-parleur, 10 watts RMS
Niveau de bruit	Mode normal : 35 dB(A) Mode Eco : 32 dB(A)
Poids du projecteur	2,6 Kg (5,7 lbs)
Dimensions (L x H x D)	12,38 x 3,45 x 8,8 pouces (314,4 x 86,7 x 223,5 mm)



Environnement	Température d'utilisation : 5 °C à 40 °C (41 °F à 104 °F) Humidité : 80% maximum Température de stockage : 0 °C à 60 °C (32 °F à 140 °F) Humidité : 90% maximum Température de transport : -20 °C à 60 °C (-4 °F à 140 °F) Humidité : 90% maximum
Connecteurs d'E/S	Alimentation : Une prise d'alimentation secteur (3 broches - prise C14) Entrée VGA : Un connecteur D-sub à 15 broches (bleu), VGA IN, pour signaux d'entrée RVB/composante analogique. Sortie VGA : Un connecteur D-sub à 15 broches (noir) pour bouclage VGA-A. Entrée vidéo composite : Une connecteur RCA jaune pour signal CVBS.

Entrée HDMI : Un connecteur HDMI pour la prise en charge de la spécification HDMI 1.4a conforme HDCP.

Entrée audio analogique : Une mini prise stéréo 3,5 mm (bleue).

Sortie audio variable : Une mini prise stéréo 3,5 mm (vert).

Port USB (type B) : Un esclave mini USB pour télécommande et mise à jour du firmware.

Sortie 5 V/1 A : Une sortie 5 V CC/1 A USB type A pour une prise en charge du dongle sans fil.

Lampe

Lampe remplaçable par l'utilisateur PHILIPS  
220 W

Durée de vie de la lampe Mode normal : Jusqu'à 3500 heures

Mode Eco : Jusqu'à 5000 heures



**REMARQUE :** La durée de vie de la lampe d'un projecteur est une mesure du niveau de dégradation lumineuse seulement, et n'indique pas que la lampe va tomber en panne et arrêter de marcher après cette durée. La durée de vie d'une lampe est définie comme la durée prise pour que la luminosité de plus de 50 pourcents des lampes en général diminue par environ 50 pourcents du lumens recommandé. La durée de vie d'une lampe n'est absolument pas garantie. La durée de vie actuelle d'une lampe de projecteur peut varier en fonction des conditions ambiantes et du mode d'utilisation. L'utilisation d'un projecteur dans des endroits difficiles, par exemple des endroits poussiéreux ou chauds, pendant de nombreuses heures en continu et avec un arrêt brusque va réduire la durée de vie de la lampe et peut même causer un mal fonctionnement.

# 6

## Informations supplémentaires

---

Pour plus d'informations sur l'utilisation de votre projecteur, consultez le **Guide de l'utilisateur des projecteurs Dell** sur [www.dell.com/support/manuals](http://www.dell.com/support/manuals).

# 7

## Contacteur Dell

---

Pour les clients qui résident aux États-Unis, appelez 800-WWW-DELL (800-999-3355).



**REMARQUE :** Si vous n'avez pas une connexion Internet, vous pouvez aussi trouver les informations de contact dans la boîte, sur le ticket, la facture ou le catalogue des produits Dell.

Dell vous offre plusieurs options de support et de service en ligne ou par téléphone. La disponibilité peut varier en fonction du pays et du produit, et donc certains services peuvent ne pas être disponibles dans votre pays. Pour contacter Dell pour les ventes, l'assistance technique, ou les questions de service à la clientèle :

- 1 Accédez à [www.dell.com/contactDell](http://www.dell.com/contactDell).
- 2 Sélectionnez votre région sur la carte interactive.
- 3 Sélectionnez un Segment pour le Contact.
- 4 Sélectionnez le lien du service ou de l'assistance requise.

# Index

## C

Contacter Dell 4, 22

## D

Dell

contacter 28, 29

## N

numéros de téléphone 29

## P

Ports de connexion

Connecteur d'entrée audio 6

Connecteur d'entrée VGA (D-sub) 6

Connecteur de sortie + 5 V/1 A CC 6

Connecteur de sortie audio 6

Connecteur de sortie VGA (prise en boucle du moniteur) 6

Connecteur du cordon d'alimentation 6

Connecteur HDMI 6

Connecteur mini USB (Mini Type B) pour souris sans fil à jour du firmware 6

Connecteur vidéo composite 6

## R

Réglage de l'image projetée

baisser le projecteur

Molette de réglage d'inclinaison frontale 12

Pied en caoutchouc fixe 12

Réglage de la hauteur du projecteur 12

Réglage de la Mise au point du Projecteur 13

Réglage du zoom et de la mise au point du projecteur

Bague de mise au point 13

Ergot du zoom 13

Remplacer la lampe 22

## S

Spécifications

Audio 26

Compatibilité vidéo 25

Connecteurs d'E/S 26

Consommation électrique 26

Couleurs affichables 25

Dimensions 26

Distance de projection 25

Environnement 26

Luminosité 25

Niveau de bruit 26

Nombre de pixels 25

- Objectif de projection 25
- Poids du projecteur 26
- Rapport de contraste 25
- Source d'alimentation 25
- Taille d'écran de projection 25
- Taux d'affichage 25
- Uniformité 25
- Vanne légère 25
- Vitesse de roue chromatique 25

support

- contacter Dell 28, 29

## **T**

- Télécommande 8

## **U**

- Unité principale 5
  - Bague de mise au point 5
  - Bouton Marche/Arrêt 5
  - Couvercle de lampe 5
  - Ergot du zoom 5
  - Haut-parleur 10 W 5
  - Molette de réglage d'inclinaison 5
  - Objectif 5
  - Récepteur IR 5
  - Voyants d'état 5